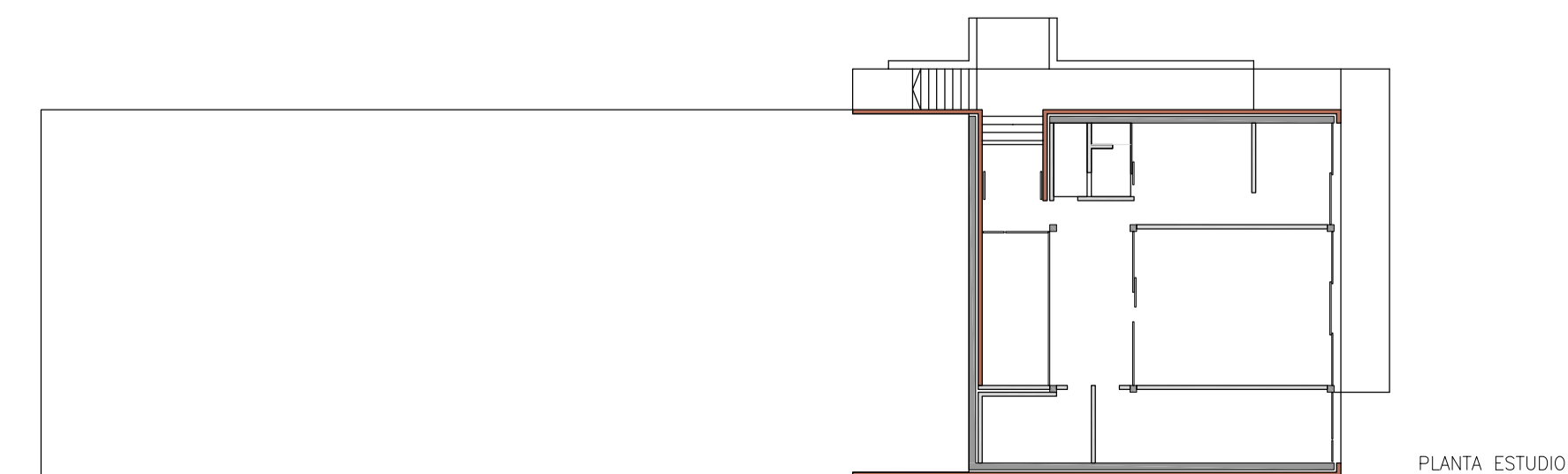
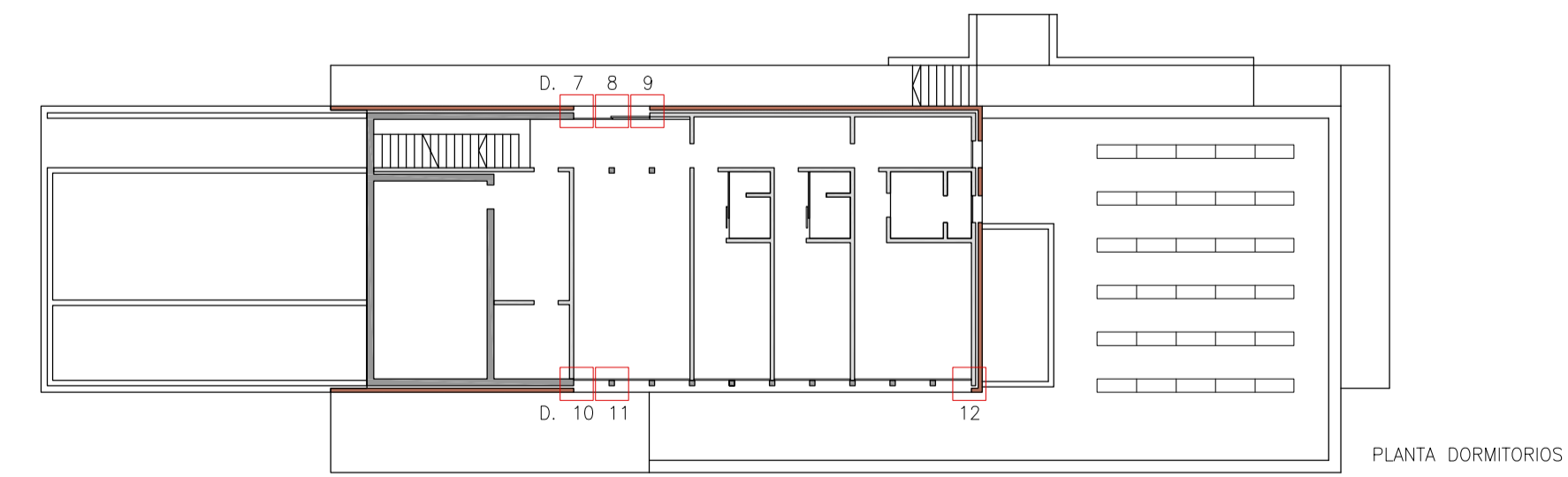
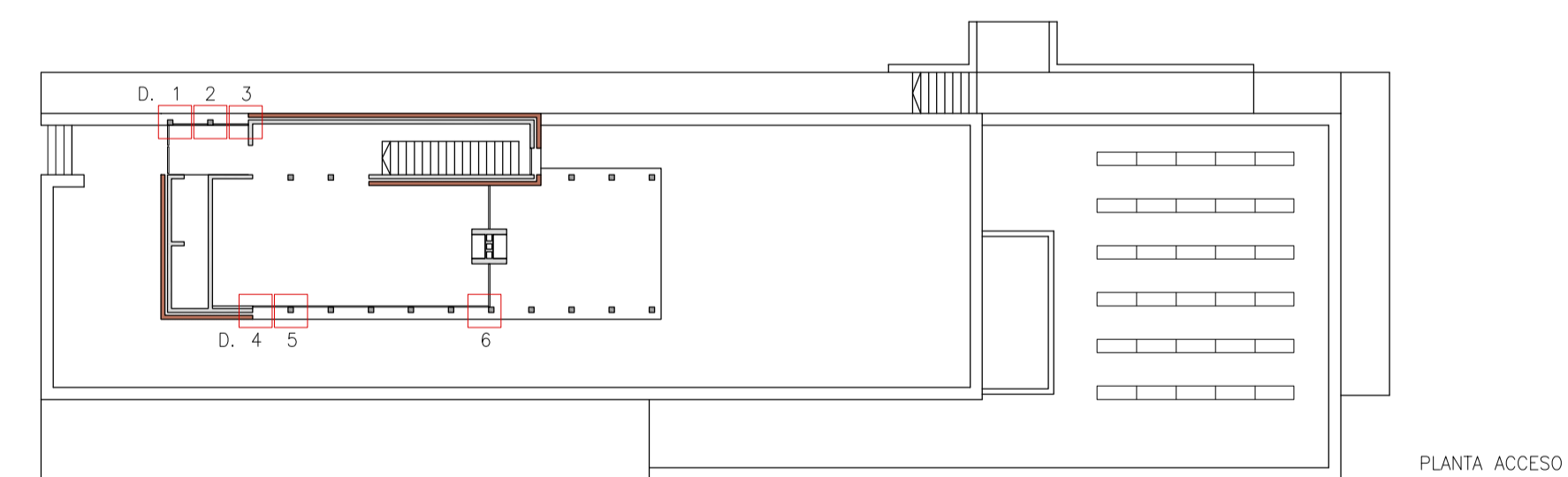
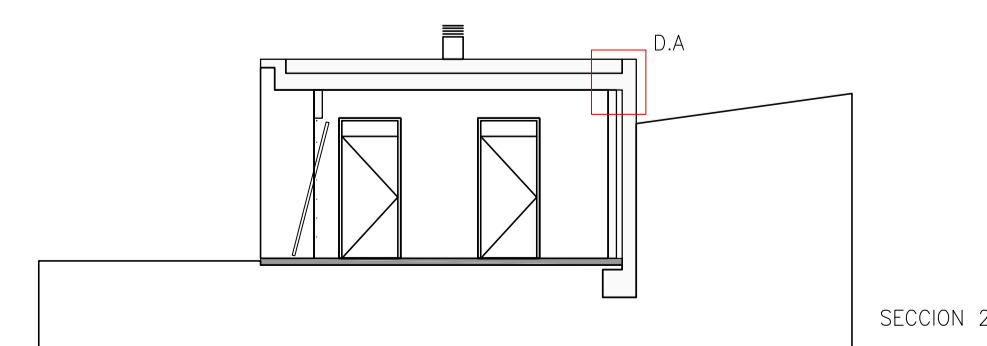


- LEYENDA
- | | |
|--|--|
| 1 ACABADO EXTERIOR (PIEDRA EXISTENTE), CON JUNTA REHUNDIDA | 25 PREMARCO DE ACERO GALVANIZADO |
| 2 PETO DE HORMIGON ARMADO VISTO, TRATADO CON IMPERMEABILIZANTE, S/ESTRUCTURA | 26 RECIBIDO SOBRE ALBAÑILERIA O ESTRUCTURA |
| 3 FORMACION DE PENDIENTE 1'5%. MORTERO ALIGERADO | 27 CONJUNTO DE CARPINTERIA DE ALUMINIO, CON ROTURA DE PUENTE TERMICO, CON CAJA DE PERSIANA INCORPORADA CON AISLANTE, RECIBIDA SOBRE PREMARCO Y SELLADA |
| 4 IMPRIMACION ASFALTICA. MIN.:0.3 Kg/m2 | 28 PERSIANA DE ALUMINIO REGULABLE. MOD.: SUPER-GRADHERMETIC |
| 5 LAMINA IMPERMEABILIZANTE 1 BETUN ALASTOMERO | 29 REMATE INFERIOR ALUMINIO PLEGADO, e: 3mm. |
| 6 LAMINA IMPERMEABILIZANTE 2 BETUN ELASTOMERO | 30 VIDRIO S/PRESUPUESTO |
| 7 CAPA SEPARADORA GEOTEXTIL DE 150gr/m2 | 31 BAJANTE PLUVIALES PVC |
| 8 AISLAMIENTO TERMICO POLIESTIRENO EXTRUSIONADO, e: 50mm. | 32 REJILLA SUMIDERO EN ACERO INOX. |
| 9 CAPA ANTIPUNZONANTE GEOTEXTIL DE 200gr/m2 | 33 PILAR HORMIGON ARMADO VISTO S/ESTRUCTURA |
| 10 PROTECCION PESADA, CANTO RODADO 16-32mm. | 34 VIERTEAGUAS HORMIGON REALIZADA EN OBRA |
| 11 PERFIL METALICO ACERO INOX. SELLADO POR SU PARTE SUPERIOR | 35 AISLAMIENTO TERMICO POLIESTIRENO EXTRUSIONADO RANURADO e: 20mm. |
| 12 CAZOLETA DE DESAGÜE | 36 LADRILLO HUECO SENCILLO |
| 13 AISLAMIENTO POLIESTIRENO EXTRUSIONADO e: 50mm., FIJADO MECANICAMENTE, S/PRESUPUESTO | 37 AISLAMIENTO TERMICO POLIESTIRENO EXTRUSIONADO RANURADO e: 10mm. |
| 14 CAMARA DE AIRE e: 50mm. | 38 PAVIMENTO DE MADERA PARKLEX 2000 |
| 15 RASEO DE CEMENTO Y LUCIDO DE YESO | 39 LAMINA ESPUMA POLIURETANO e: 5mm. |
| 16 FALSO TECHO, PLACAS CARTON YESO | 40 RELLENO TODO-UNO |
| 17 ENFOSCADO MORTERO HIDROFUGO EN PARAMENTO INTERIOR CAMARA | 41 SOLERA DE HORMIGON ARMADO S/ESTRUCTURA |
| 18 LADRILLO 1/2 ASTA MACIZO PERFORADO | 42 PAVIMENTO EXTERIOR HORMIGON PULIDO |
| 19 PINTURA DE CAUCHO IMPERMEABILIZANTE, CON MALLA DE FIBRA DE VIDRIO, APLICADO SOBRE MEDIA CAÑA DE MORTERO | 43 GARGOLA ACERO GALVANIZADO |
| 20 RODAPIE MADERA DM LACADO, 50x6mm. | 44 REJILLA PERFORADA INOX. |
| 21 PAVIMENTO EXTERIOR CUARCITA DE BERNARDOS | 45 REMATE INTERIOR ALUMINIO CON AISLANTE |
| 22 MORTERO SOPORTE DE PAVIMENTO | 46 RASEO DE MORTERO TEXCAL |
| 23 RECRECIDO DE MORTERO PARA ALCANZAR NIVEL EXTERIOR | 47 GUIA PERSIANA SUPER-GRADHERMETIC |
| 24 FORJADO DE HORMIGON S/PRESUPUESTO | 48 MURO HORMIGON ARMADO S/ESTRUCTURA |



PLANO NO DEFINITIVO
PROYECTO EJECUCION

PROYECTO
VIVIENDA UNIFAMILIAR EN NAVATRASIERRA (CACERES)

PLANO
SECCION CONSTRUCTIVA HORIZONTAL
SECCION CONSTRUCTIVA VERTICAL GARAJE

ARQUITECTOS
ROBERTO ERCILLA M. ANGEL CAMPO
No. PROYECTO 0202 FECHA OCTUBRE-2002
ESCALA 1/5 No. PLANO A12